

mod.

# HYDROSONIC-M1

Contatore compatto ad ultrasuoni  
*Ultrasonic compact water meter*



RANGE  
**500**  
ALL POSITION



**IP68**  
PROTECTION



## ITA

Contatore ad ultrasuoni per la contabilizzazione di acqua fredda in abitazioni, appartamenti condominiali ed applicazioni industriali.

- Elevata precisione, fino R500 (Q3/Q1)
- Installabile in qualsiasi posizione
- Esclude la misurazione dell'aria contenuta nelle tubature
- Trasmissione dati integrata wireless M-BUS o LoRa

## ENG

Ultrasonic water meter designed for measuring of cold water consumption in households, blocks of flats and for industrial applications.

- High accuracy up to R500 (Q3/Q1)
- Mounting in any installation position
- No measurement of air
- Wireless M-BUS or LoRa integrated transmission modules

## ESP

Contador ultrasónico para la contabilización de agua fría en viviendas, edificios de apartamentos y aplicaciones industriales.

- Alta precisión hasta R500 (Q3/Q1)
- Montaje en cualquier posición
- Excluye la medición del aire contenido en las tuberías
- Transmisión de datos Wireless M-BUS o LoRa integrada

## FRA

Compteur à ultrasons pour la comptabilisation de l'eau froide dans les maisons, les immeubles et les applications industrielles.

- Haute précision, jusqu'à R500 (Q3/Q1)
- Peut être installé dans toutes les positions
- Exclut la mesure de l'air contenue dans les tuyaux
- Transmission de données intégrée M-BUS radio ou LoRa

Moduli integrati  
*Integrated modules*

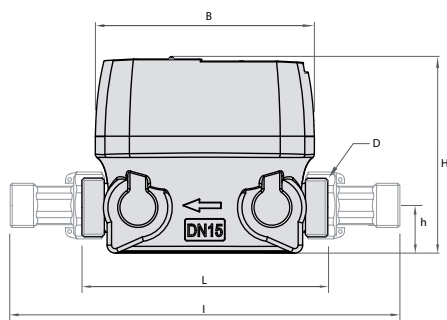


A richiesta  
*On request*



Calibro Size		DN (inch)	15 (1/2")	20 (3/4")	25 (1")	32 (1"1/4")	40 (1"1/2")	
R=250	Portata di sovraccarico Overload flow rate	Q <sub>4</sub>	m <sup>3</sup> /h	3,125	5	7,875	12,5	20
	Portata permanente Permanent flow rate	Q <sub>3</sub>	m <sup>3</sup> /h	2,5	4	6,3	10	16
R=250	Portata di transizione Transitional flow rate	Q <sub>2</sub>	L/h	16	25,6	40,3	64	102,4
	Portata minima Min flow rate	Q <sub>1</sub>	L/h	10	16	25,2	40	64
R=400	Portata di transizione Transitional flow rate	Q <sub>2</sub>	L/h	10	16	25,2	40	64
	Portata minima Min flow rate	Q <sub>1</sub>	L/h	6,25	10	15,75	25	40
R=500	Portata di transizione Transitional flow rate	Q <sub>2</sub>	L/h	8	12,8	20,16	32	51,2
	Portata minima Min flow rate	Q <sub>1</sub>	L/h	5	8	12,6	20	32
	Portata di avviamento Starting flow		L/h	2	3	5	9	17
	Lettura massima Max reading		m <sup>3</sup>	99,999				
	Pressione max ammissibile Max admissible pressure		bar	16				

**Dimensioni e pesi - Dimensions and Weights**



Calibro Size	DN (inch)	15 (1/2")	15 (1/2")	15 (1/2")	20 (3/4")	20 (3/4")	25 (1")	32 (1"1/4")	40 (1"1/2")
L	mm	110	145	165	130	190	260	260	300
I	mm	190	225	245	228	288	360	380	440
H	mm	90	90	90	93	93	107	107	114
h	mm	20	20	20	21	21	30	28	33
B	mm	98	98	98	98	98	98	98	98
D <small>Filettatura Threading</small>	in	3/4"	3/4"	3/4"	1"	1"	1"1/4	1"1/2	2"
Pesi - Weight	Kg	0,50	0,55	0,60	0,60	0,75	1,15	1,38	2,03

Filettatura - Threading EN ISO 228-1:2003

**Versione base - Basic version**

- R250 - R400
- Acqua fredda 0,1-50°C
- Contatore per acqua di tipo statico a tecnologia ultrasonica
- Lettura diretta su display LCD a 8 caratteri
- IP68
- Durata max batteria 10 anni
- Archivio consumo con date di memorizzazione
- Segnalazione allarmi (flusso inverso, perdite, ecc...)
- Quadrante digitale
- Non frodabile magneticamente
- Sistema di trasmissione radio integrato WMBUS o LORA
- Collegabile a PC con sonda IR IEC 62056-21
- Coperchio

- R250 - R400
- For cold 0,1-50°C
- Static water meter using ultrasonic technology
- Direct reading on 8 digits LCD display
- IP68
- Max battery life 10 years
- Consumptions historical archive
- Alarms (reverse flow, leaks...)
- Digital dial
- Impossible to fraud magnetically
- Integrated communication modules WMBUS or LORA
- Connectable to a PC via IR IEC 62056-21 probe
- Lid

**Su richiesta - Upon request**

- Equipaggiato con modulo NB-IoT
- Durata max batteria 13 anni
- Versione R500
- Equipped with NB-IoT module
- Max battery life 13 years
- R500 versions

mod.

# K-SONIC

Contatore d'acqua ad ultrasuoni per grosse utenze  
*Ultrasonic bulk water meter*



RANGE  
**500**

**IP68**  
PROTECTION



## ITA

- Lettura e monitoraggio accurati grazie a una misurazione ad ultrasuoni altamente stabile per tutta la durata di utilizzo.
- Perdita di carico molto bassa (max 0,16 bar).
- Rilevamento rapido delle perdite.
- Elevata classe di accuratezza (R500).
- Installabile in ogni posizione mantenendo intatta la classe di precisione.
- Interfaccia open collector (OC):  
5 contatti integrati.

## ENG

- Accurate reading and monitoring thanks to a highly stable ultrasonic measurement over lifetime.
- Very low pressure drop (max 0.16 bar).
- Fast leakage detection.
- High measuring range (R500).
- It can be installed in any position while maintaining the accuracy class.
- Open collector (OC) interface:  
Integrated 5 contacts.

## ESP

- Lectura y monitoreo precisa gracias a una medición ultrasónica de alta estabilidad durante toda la vida útil del medidor.
- Valor de pérdida de carga muy bajo (max. 0,16 bar).
- Rápida detección de fugas.
- Amplio Rango Dinámico de medida (R500).
- Se puede instalar en cualquier posición manteniendo la clase de precisión.
- Interfaz Open Collector (OC):  
5 contactos integrados.

## FRA

- Lecture et surveillance précises grâce à une mesure ultrasonique très stable pendant toute la durée de vie.
- Perte de charge très faible (max 0,16 bar).
- Détection rapide des fuites.
- Haute classe de précision (R500).
- Il peut être installé dans n'importe quelle position tout en conservant la classe de précision.
- Interface à collecteur ouvert (OC):  
5 contacts intégrés.

Segnale d'uscita  
Communication output



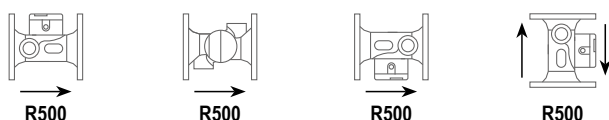
Calibro Size	DN (inch)	50 (2")	65 (2"1/2)	80 (3")	100 (4")	125 (5")	150 (6")	200 (8")	
Portata di sovraccarico Overload flow rate	Q <sub>4</sub>	m <sup>3</sup> /h	50	80	80	125	200	313	500
Portata permanente Permanent flow rate	Q <sub>3</sub>	m <sup>3</sup> /h	40	63	63	100	160	250	400
Portata di transizione Transitional flow rate	Q <sub>2</sub>	L/h	130	200	200	320	512	800	1280
Portata minima Min flow rate	Q <sub>1</sub>	L/h	80	130	130	200	320	500	800
Portata di avviamento Starting flow		L/h	40	65	65	100	150	250	400
Letture massima Max reading		m <sup>3</sup>	99.999.999						
Pressione max ammissibile Max admissible pressure MAP		bar	16						

**Versione base - Basic version**

- R500
- Alimentazione a batteria 3,6 VDC - batterie al litio non sostituibili
- Durata max batteria 10 anni
- Disponibile solo nella versione per acqua fredda 0,1°C - 50°C
- IP68
- Predisposizione per montaggio sistema lancia impulsi: 10 L/impulso fino a DN125 incluso, 100L/impulso dal DN150 incluso

- R500
- Battery powered 3.6 VDC Lithium batteries not replaceable
- Max battery life 10 years
- Available for cold water 0,1°C - 50°C only
- IP68
- Predisposed for pulse emitter device mounting: 10L/pulse up to DN125 included, 100L/pulse from DN150 included

**Posizione d'installazione - Installation position**

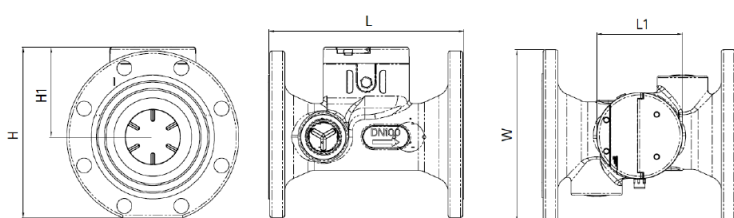


**Su richiesta - Upon request**

- Cavo lancia impulsi 5m / 10m
- Durata max batteria 13 anni

- Pulse emitter cable 5m / 10m
- Max battery life 13 years

**Dimensioni e pesi - Dimensions and Weights**



Calibro Size	DN (inch)	50 (2")	65 (2"1/2)	80 (3")	100 (4")	125 (5")	150 (6")	200 (8")
L	mm	200	200	225	250	250	300	350
H	mm	182,5	198,5	215,5	233,5	259,5	275,5	312
H1	mm	97	103	108	115	127	134	152
W	mm	165	185	200	220	250	285	340
L1	mm	110	110	110	110	110	110	110
Pesi Weight	Kg	10	12	13	15	18	25	36

**Dati su display - Data on display**

- Indicazione sul display: LCD 10 cifre
- Unità di misura: m<sup>3</sup>
- Valori visualizzabili: volume, flusso, flusso inverso, visualizza test, eventi e stato degli allarmi
- Codici eventi e allarmi: flusso inverso, batteria scarica, perdite, bolle d'aria, burst, gelo, calore, asciutto, sovratemperatura, nessun consumo

- Display indication: LCD 10 digits
- Units: m<sup>3</sup>
- Value display: volume, flow, reverse flow, display test, events and alarms status
- Events codes and alarms: reverse flow, low battery, leakage, air bubbles, burst, frost, heat, dry, over temperature, no consumption

Flange ISO 7005-2 / EN 1092-2 PN16