



Not for fiscal metering, special version for measuring sewer gas (ex.: biogas)

Non per misure fiscali, versione speciale per gas aggressivi (es. biogas)

- The gas meters need not to be built-in until measurement is required
- Meter sizes: from K 16 up to K 400 (not for fiscal measures).
- Measuring range: 3 - 650 m³ /h
- Four different pulse generators on request:
 - - 2 x LF (low frequency)
 - - 1 x MF (medium frequency)
 - - 1 x HF (high frequency)
- Completed with pressure plug.
- Internal surfaces protected against corrosion with special coating.
- Wear-resistant ceramic ball bearings.

- Possibilità di installare il misuratore sulla linea solo quando é richiesto l'effettivo utilizzo.
- Classi di misura: da K 16 a K 400 (non per misure fiscali)
- Campo di portata: 3 - 650 m³ /h
- Quattro differenti generatori d'impulsi su richiesta:
 - - 2 x LF (bassa frequenza)
 - - 1 x MF (media frequenza)
 - - 1 x HF (alta frequenza)
- Completo di presa di pressione.
- Superfici interne protette contro la corrosione con uno speciale rivestimento.
- Cuscinetti a sfera ceramici resistenti all'usura.

• **Code and price** are referred to gas meter only. Please add the needed monopipe fitting

• **Codice e prezzo** riferiti alla sola turbina. Da sommare il prezzo del raccordo monotubo appropriato.

Code Codice	DN mm	Sizes Misure	Qmin m ³ /h	Qmax m ³ /h	Pmax bar
CTT 282350	50	K 16	3	25	6
CTT 322350	50	K 25	4	40	6
CTT 342350	50	K 40	5	65	6
CTT 372350	50	K 65	6	100	6
CTT 402350	50	K 100	10	160	6
CTT 372380	80	K 65	10	100	6
CTT 402380	80	K 100	12	160	6
CTT 432380	80	K 160	15	250	6
CTT 462380	80	K 250	20	400	6
CTT 402385	100	K 100	13	160	6
CTT 432385	100	K 160	15	250	6
CTT 462385	100	K 250	20	400	6
CTT 492385	100	K 400	25	650	6

Radial-blade turbine gas meter accessories Accessori per misuratori a turbina radiale

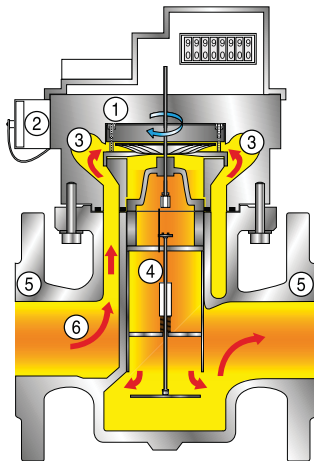


Code Codice	Description Descrizione
CTT999981	Reed LF pulse generator (incl. 1,5 mt cable) Generatore di impulsi BF reed (1,5 mt cavo incl.)
CTT999998	Plug for pulse generator with 3 mt cable Correttore per generatore di impulsi con cavo 3 mt
CTA930000	Digital totalizer 6 digit Totalizzatore digitale con circuito divisore di impulsi 6 cifre
BSI022000	Intrinsic safety isolators with single channel AC V. 220 Barriera sicurezza intrinseca a singolo canale AC V. 220



Monopipe fitting / raccordo monotubo					
Monopipe code	Pipe connections	Meter	Monopipe blind cover code	Monopipe overflow cover code	
Codice monotubo	Attacchi tubazione	Misuratore	Codice coperchio interruzione gas	Codice coperchio passaggio gas	
A	CTA 890508	G 2"	DN 50	CTT999951	CTT999941
B	CTA 890518	G 2"	DN 50	CTT999951	CTT999941
C	CTA 890509	DN 50	DN 50	CTT999951	CTT999941
D	CTA 890659	DN 65	DN 50	CTT999951	CTT999941
E	CTA 890819	DN 80	DN 50	CTT999951	CTT999941
F	CTA 890809	DN 80	DN 80	CTT999952	CTT999942
G	CTA 890859	DN 100	DN 100	CTT999953	CTT999943

METERING



Schematic sectional view of the Radial-Blade Turbine Gas Meter

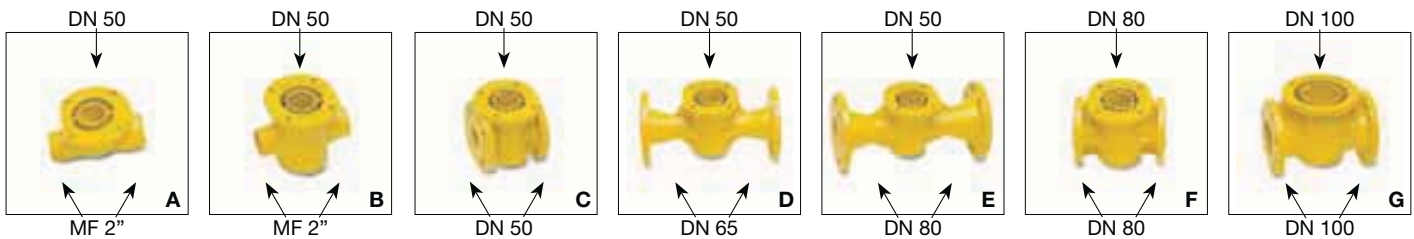
- 1 Radial-Blade Turbine Gas Meter
- 2 Impuls tap
- 3 Radial flow towards the turbine wheel
- 4 Over-run brake (option)
- 5 Monopipe fitting
- 6 Diversion of the gas flow in the monopipe adaptor

Vista schematica in sezione del Misuratore a Turbina Radiale

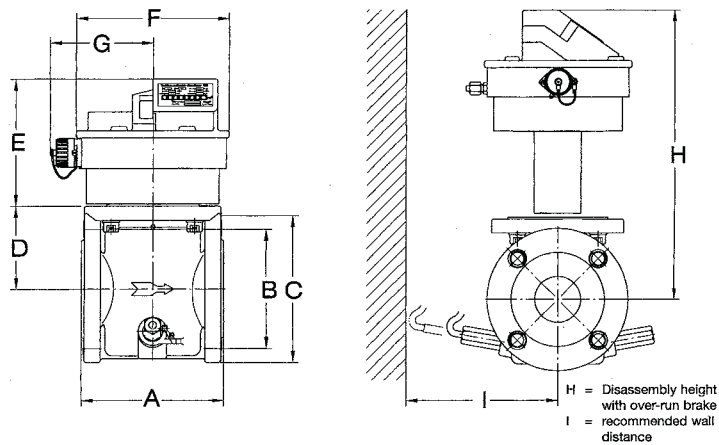
- 1 Misuratore a Turbina Radiale
- 2 Presa d'impulso
- 3 Il flusso attraversa la turbina
- 4 Freno d'inerzia (opzionale)
- 5 Raccordo monotubo
- 6 Deviazione del flusso nel raccordo monotubo

MONOPIPE

Monopipe fittings for TRZ-EQZ - Raccordi monotubo per TRZ-EQZ



Size drawings - Dimensioni di ingombro



Monopipe fitting / Raccordo monotubo				Dimensions / dimensioni									Weight / Peso kg	
Monopipe code	Pipe conn.	Meter	Threaded/filetto (G)	A	B	C	D	E	F	G	H	I	Meter element	Monopipe
Codice monotubo	Attacchi tubo	Misuratore	Flange/flangia (F)											
A CTA 890508	G 2"	DN 50	PN 4-G	185	-	-	70	136	161	109	-	150	3,3	3,1
B CTA 890518	G 2"	DN 50	PN 4-G	185	-	-	87	134	161	109	332	150	3,3	5,8
C CTA 890509	DN 50	DN 50	PN 16-F	150	125	165	87	134	161	109	332	150	3,3	10
D CTA 890659	DN 65	DN 50	PN 16-F	340	145	185	87	134	161	109	332	150	3,3	13
E CTA 890819	DN 80	DN 50	PN 16-F	380	160	200	87	134	161	109	332	150	3,3	16
F CTA 890809	DN 80	DN 80	PN 16-F	240	160	200	120	150	190	115	423	200	5,9	16
G CTA 890859	DN 100	DN 100	PN 16-F	300	180	220	130	170	220	125	460	200	9,1	24,2

Tel. +39,049,89,75,462 (5 linee r.a.) • Fax +39,049,89,75,474
 E-mail: info@boldringroup.it • Internet http://www.boldringroup.it
BOLDRIN GROUP - Via Pitagora, 27 • 35030 Rubano • PD • ITALY